

## ТЕХНИЧЕСКИЙ ПАСПОРТ ИЗДЕЛИЯ



Произведено по технологии: VALTEC S.r.l., Via Pietro Cossa, 2, 25135-Brescia (BS), ITALY;  
Изготовитель: Taizhou Juli Tools Co.,LTD, Xuanmen Industrial Estate,Lupu, Yuhuan, Taizhou,  
Zhejiang Province, 317608, China



### ПРЕСС-ИНСТРУМЕНТ РАДИАЛЬНЫЙ ЭЛЕКТРИЧЕСКИЙ

Модель: **VT.1550.USZ.220**



ПС - 46635

## ТЕХНИЧЕСКИЙ ПАСПОРТ ИЗДЕЛИЯ

### 1. Назначение и область применения

- 1.1. Радиальный электрический инструмент VT.1550.USZ.220 предназначен для выполнения пресс-соединений на системах трубопроводов различных типов с наружным диаметром:
- от 12 до 108 мм – для металлополимерных и полимерных труб;
  - от 12 до 54 мм – для медных труб и труб из нержавеющей стали.
- 1.2. Инструмент поставляется без пресс-насадок, которые приобретаются отдельно для каждого профиля и диаметра соединяемого трубопровода.
- 1.3. При использовании пресс-фитингов серии VT.200 для металлополимерных, пластиковых и PERT труб инструмент должен использоваться совместно с насадками профиля «ТН» (VTm.295).
- 1.4. При использовании пресс-фитингов серии VTi.900 для системы трубопроводов их нержавеющей стали VALTEC INOX-PRESS должны применяться пресс-насадки профиля «V» (VT.5701xx).
- 1.5. Для прочих видов трубопроводных систем должны использоваться насадки с профилем, указанным в паспорте на соединители или в инструкции по монтажу.
- 1.6. Инструмент совместим с пресс-насадками Valtec; REMS, Novopress.

### 2. Комплект поставки

<i>№</i>	<i>Наименование</i>	<i>Количество</i>
1	Чемодан металлический	1 шт.
2	Пресс-инструмент VT.1550.USZ.220	1 к-т
3	Паспорт	1 шт.

## ТЕХНИЧЕСКИЙ ПАСПОРТ ИЗДЕЛИЯ

### 3. Технические характеристики

№	Характеристика	Ед. изм.	Значение
1	Потребляемая мощность	Вт	490
2	Напряжение питания	В	220÷240 АС
3	Частота тока питания	Гц	50÷60
4	Наружные диаметры соединяемых трубопроводов	мм	12÷108-полимерные и металлополимерные трубы; 12÷54- медные трубы и трубы из н/ж стали
5	Усилие на поршень	Н	32000
6	Емкость гидропоршня	мл	130
7	Ход поршня	мм	40
8	Тип масла	Shell Tellus S2V HV15	
9	Температура окружающего воздуха	°С	-10 ÷+50
10	Потребляемый ток	А	2,0
11	Время цикла	с	4,0
12	Узел электропривода		однофазный, коллекторный
13	Тип привода		электро гидравлический
14	Погрешность регулирования температуры	°С	±5
15	Класс защиты	-	II
16	Режим работы		Повторно-кратковременный, S3 20% (АВ 2/10)
17	Габариты без насадок	мм	450x130x81
18	Вес инструмента	кг	4,1
19	Относительная влажность окружающего воздуха, не более	%	80
20	Средний полный ресурс	маш.час.	2000

Паспорт разработан в соответствии с требованиями ГОСТ 2.601-2019

## ТЕХНИЧЕСКИЙ ПАСПОРТ ИЗДЕЛИЯ

21	Промежутки между тех.обслуживанием	циклы	30000
22	Расчетный срок службы (при условии не превышения среднего полного ресурса и соблюдения паспортных условий эксплуатации)	лет	8

### 4. Требования по технике безопасности

- 4.1. Перед началом эксплуатации инструмента следует внимательно ознакомиться с настоящим паспортом и следовать его требованиям и рекомендациям.
- 4.2. При работе с инструментом необходимо выполнять требования правил электрической и пожарной безопасности.
- 4.3. Перед включением инструмента в сеть следует убедиться в исправности шнура, вилки, розетки и отсутствии механических повреждений корпуса инструмента.
- 4.4. Не допускается эксплуатировать инструмент при присутствии в среде легковоспламеняющихся веществ, газов и пыли.
- 4.5. Запрещается эксплуатация инструмента в помещениях с относительной влажностью воздуха более 80%.
- 4.6. При случайном нарушении изоляции дальнейшая работа с инструментом должна быть немедленно прекращена до устранения возникшей неисправности.
- 4.7. Следует оберегать инструмент и шнур питания от попадания масла, воды, повреждения об острые кромки и прикосновения к нагретым поверхностям.
- 4.8. Запрещается работать с инструментом лицам, находящимся в состоянии алкогольного или наркотического опьянения.
- 4.9. Запрещается эксплуатировать инструмент при возникновении во время работы хотя бы одной из следующих неисправностей:  
- повреждение штепсельного соединения кабеля (шнура);

Паспорт разработан в соответствии с требованиями ГОСТ 2.601-2019

## ТЕХНИЧЕСКИЙ ПАСПОРТ ИЗДЕЛИЯ

- нечеткая работа выключателя;
- появление дыма или запаха, характерного для горячей изоляции;
- появление постороннего шума, стука, скрежета, искр;
- поломка или появление трещин в корпусе;
- протечка масла по штоку.

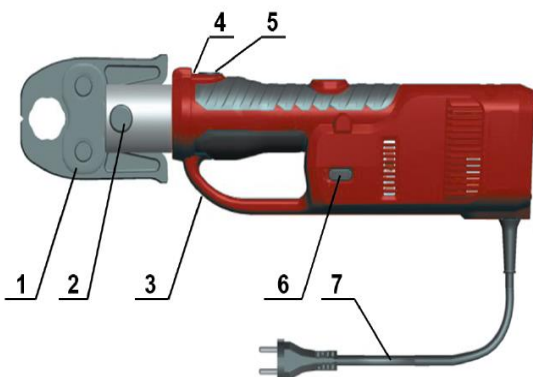
4.10. Инструмент должен быть отключен от сети в следующих случаях:

- при смене и установке насадок;
- при длительном перерыве работы;
- при окончании работы или смены.

4.11. Запрещается работать с инструментом с незакрепленным пальцем крепления пресс-насадки.

4.12. Инструмент при выполнении пресс-соединения должен быть расположен под прямым углом к оси трубы. В противном случае возможно вырывание инструмента из рук монтажника.

### 5. Конструкция



- 1 – пресс-насадка;
- 2 – стопорный палец пресс-насадок;
- 3 – светодиод;
- 4 – светодиод-индикатор;
- 5 – кнопка пуска;
- 6 – кнопка ручного возврата поршня;
- 7 – шнур электропитания.

При нажатии кнопки пуска 2 включается электродвигатель, нагнетая давление в гидроцилиндре. При этом шток выдвигается, воздействуя на пресс-насадку, и приводя к смыканию губок. При

## ТЕХНИЧЕСКИЙ ПАСПОРТ ИЗДЕЛИЯ

полном смыкании губок (выдвигании поршня на максимальную длину) инструмент автоматически переходит в режим реверса. При отпускании кнопки пуска электродвигатель немедленно выключается. Гидроцилиндр снабжен двумя поршнями, поэтому скорость прямого хода выше, чем скорость обратного хода. При любой ошибке в работе инструмента подается звуковой и световой сигнал.

При нажатии кнопки пуска световой индикатор горит в течение 20 сек.

**ВНИМАНИЕ:** *Инструмент предназначен для повторно-кратковременного режима работы. В течение 10 минутного цикла, двигатель инструмента может быть включён не более, чем на 2 минуты. Нарушение этого правила приведёт к перегреву двигателя, резкой потере мощности и качества опрессовки, а также к снижению срока службы инструмента.*

### 6. Указания по работе с инструментом

6.1. Установка пресс-насадок на инструмент производится при отключенном электропитании.

6.2. Профиль и размер типоразмер пресс-насадки должен соответствовать применяемым фитингам.

6.3. Установка пресс-насадок производится только тогда, когда прижимные ролики находятся в задвинутом положении.



6.4. Нажмите и поверните стопорный палец 2, при этом за счет пружины он выдвинется. Вставьте пресс-насадку, нажмите и поверните стопорный палец.

## ТЕХНИЧЕСКИЙ ПАСПОРТ ИЗДЕЛИЯ



6.5. Включите инструмент в электророзетку 220В. Двойная зеленая вспышка покажет, что микропроцессор производит самодиагностику. Непрерывный зеленый сигнал свидетельствует о положительном результате самодиагностики и готовности инструмента к работе.



6.6. Нажмите на концы пресс-насадки, тем самым открыв губки клещей.



6.7. Для выполнения пресс-соединения установите пресс-насадку на фитинг так, чтобы монтажный буртик фитинга совпал с соответствующей канавкой пресс-насадки. Обратите внимание, чтобы не было перекаса между осью инструмента и осью пресс-насадки—это может привести к опасным повреждениям

## ТЕХНИЧЕСКИЙ ПАСПОРТ ИЗДЕЛИЯ



6.8. Нажмите кнопку пуска и выполните соединения. В случае ошибки, нажмите кнопку ручного возврата и вручную верните поршень в исходное положение



6.9. По окончании цикла опрессовки, поршень автоматически вернется в исходное положение. Снимите пресс-насадку с фитинга



6.10. После завершения работы с инструментом капните каплю машинного масла на ролики штока.



6.11. Перед укладкой в чемодан протрите инструмент сухой ветошью.

## ТЕХНИЧЕСКИЙ ПАСПОРТ ИЗДЕЛИЯ

6.12. Не рекомендуется включать инструмент без установленных пресс-насадок. Следует использовать его только для создания пресс-соединений, т.к. при работе без сопротивления износ инструмента происходит интенсивней.

6.13. Перед началом монтажа трубопроводной системы рекомендуется произвести пробную опрессовку для проверки исправности инструмента и пресс-насадки. Наличие на гильзе пресс-фитинга значительного «защипа» или неполное смыкание губок пресс-насадки, свидетельствует о износе насадки или неисправности инструмента.

6.14. Необходимость повторной опрессовки одного и того же соединения оговаривается в документации на пресс-соединители.

### 7. Светодиодная индикация

<i>Индикация</i>	<i>Значение</i>	<i>Действие</i>
Зелёный-двойная вспышка	Происходит самодиагностика после включения в сеть	
Зеленый – постоянно горит	Инструмент готов к работе	Можно начинать опрессовку
Красный – продолжительно мигает	Нет усилия на поршне, сбрасывается давление	Выключить инструмент, дать остыть 10 мин. Включить. Если сигнал повторится – обратиться в сервис-центр.
Зеленый – трехкратные вспышки	Напоминание о приближении срока техобслуживания (через 30000 циклов)	Провести ТО в сервис-центре.
Красный –горит	Срочно требуется	Провести ТО в

Паспорт разработан в соответствии с требованиями ГОСТ 2.601-2019

## ТЕХНИЧЕСКИЙ ПАСПОРТ ИЗДЕЛИЯ

постоянно	техобслуживание	сервис-центре.
Белый – горит 30 секунд	Подсветка	

### 8. Указания по эксплуатации

8.1 Инструмент должен эксплуатироваться в соответствии с требованиями данного паспорта.

8.2. Инструмент должен содержаться в чистом состоянии.

8.3. Через 30000 циклов необходимо произвести техническое обслуживание инструмента в сервис-центре.

8.4. При чистке пластмассовых деталей инструмента не следует пользоваться домашними моющими средствами (кроме мягкого мыла), бензином и растворителями.

8.5. Ремонт инструмента производится специализированной сервисной службой.

8.6. Не допускается изменять настройку встроенного предохранительного клапана гидроцилиндра.

8.7. Самостоятельная разборка инструмента снимает его с гарантии.

8.8. Если инструмент долго не использовался, смажьте поршень небольшим количеством машинного масла.

8.9. Смену масла в гидроцилиндре рекомендуется производить раз в год. При этом масло должно быть профильтровано через фильтр с ячейкой не более 30 мкм.

### 9. Условия хранения и транспортировки

9.1. Инструмент должен храниться в индивидуальном ящике в сухом, отапливаемом и чистом помещении, недоступном детям, при температуре от +5 до +40°C и относительной влажности не более 80%.

9.2. Инструмент в упаковке должен храниться по условиям хранения 3 по ГОСТ 15150-69.

9.3. Транспортировка инструмента в упаковке должна осуществляться в соответствии с условиями 5 по ГОСТ 15150-69.

Паспорт разработан в соответствии с требованиями ГОСТ 2.601-2019

## ТЕХНИЧЕСКИЙ ПАСПОРТ ИЗДЕЛИЯ

### **10. Утилизация**

10.1. Утилизация изделия (переплавка, захоронение, перепродажа) производится в порядке, установленном Законами РФ от 04 мая 1999 г. № 96-ФЗ "Об охране атмосферного воздуха" (с изменениями и дополнениями), от 24 июня 1998 г. № 89-ФЗ (с изменениями и дополнениями) "Об отходах производства и потребления", от 10 января 2002 № 7-ФЗ « Об охране окружающей среды» (с изменениями и дополнениями), а также другими российскими и региональными нормами, актами, правилами, распоряжениями и пр., принятыми во исполнение указанных законов.

10.2. Содержание благородных металлов: *нет*

### **11. Гарантийные обязательства**

11.1 Изготовитель гарантирует соответствие инструмента требованиям безопасности, при условии соблюдения потребителем правил использования, транспортировки, хранения, монтажа и эксплуатации.

11.2 Гарантия распространяется на все дефекты, возникшие по вине завода - изготовителя.

11.3 Гарантия не распространяется на дефекты, возникшие в случаях:

- нарушения паспортных режимов хранения, монтажа, испытания, эксплуатации и обслуживания изделия;
- ненадлежащей транспортировки и погрузо-разгрузочных работ;
- наличия следов воздействия веществ, агрессивных к материалам изделия;
- наличия повреждений, вызванных пожаром, стихией, форс - мажорными обстоятельствами;
- повреждений, вызванных неправильными действиями потребителя;
- наличия следов постороннего вмешательства в конструкцию изделия.

## ТЕХНИЧЕСКИЙ ПАСПОРТ ИЗДЕЛИЯ

11.4 Производитель оставляет за собой право внесения изменений в конструкцию, улучшающих качество изделия при сохранении основных эксплуатационных характеристик.

### **12. Условия гарантийного обслуживания**

12.1. Претензии к качеству товара могут быть предъявлены в течение гарантийного срока.

12.2. Неисправные изделия в течение гарантийного срока ремонтируются или обмениваются на новые бесплатно. Решение о замене или ремонте изделия принимает сервисный центр. Замененное изделие или его части, полученные в результате ремонта, переходят в собственность сервисного центра.

12.3. В случае, если отказ в работе изделия произошёл не по причине заводского брака, затраты, связанные транспортировкой неисправного изделия в период гарантийного срока, Покупателю не возмещаются.

12.4. В случае необоснованности претензии, затраты на диагностику и экспертизу изделия оплачиваются Покупателем.

12.5. Изделия принимаются в гарантийный ремонт (а также при возврате) полностью укомплектованными.

*Valtec s.r.l.  
Amministratore  
Delegato*

# ТЕХНИЧЕСКИЙ ПАСПОРТ ИЗДЕЛИЯ

ГАРАНТИЙНЫЙ ТАЛОН № \_\_\_\_\_

Наименование товара

**ПРЕСС-ИНСТРУМЕНТ РАДИАЛЬНЫЙ ЭЛЕКТРИЧЕСКИЙ**

№	Модель	Кол-во, к-т
1	<b>VT.1550.USZ.220</b>	
2		

Название и адрес торгующей организации \_\_\_\_\_

Дата продажи \_\_\_\_\_ Подпись продавца \_\_\_\_\_

Штамп или печать  
торгующей организации

Штамп о приемке

**С условиями гарантии СОГЛАСЕН:**

ПОКУПАТЕЛЬ \_\_\_\_\_ (подпись)

**Гарантийный срок - Двенадцать месяцев с даты продажи  
конечному потребителю**

По вопросам гарантийного ремонта, рекламаций и претензий к качеству изделий обращаться в сервисный центр по адресу: : г.Санкт-Петербург, ул. Профессора Качалова, дом 11, корпус 3, литер «А», тел/факс (812)3247750

При предъявлении претензии к качеству товара, покупатель предоставляет следующие документы:

1. Заявление в произвольной форме, в котором указываются:
  - название организации или Ф.И.О. покупателя, фактический адрес и контактные телефоны;
  - краткое описание дефекта.
2. Документ, подтверждающий покупку изделия (накладная, квитанция).
3. Настоящий заполненный гарантийный талон.

**Отметка о возврате или обмене товара:**

Дата: «\_\_» \_\_\_\_\_ 20\_\_ г. Подпись \_\_\_\_\_

# ТЕХНИЧЕСКИЙ ПАСПОРТ ИЗДЕЛИЯ